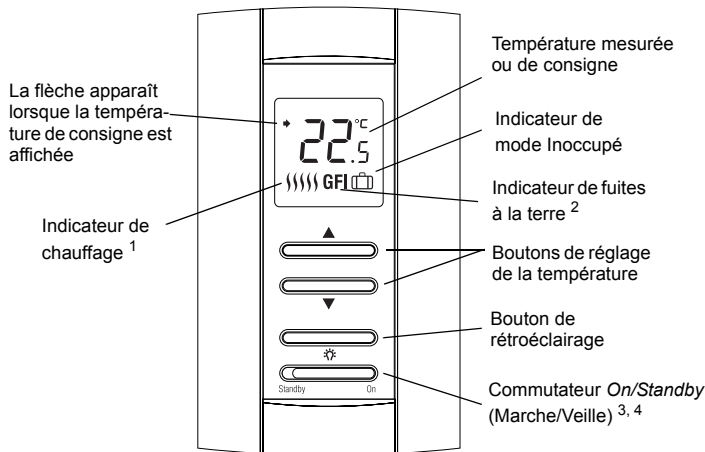


1 Description

Le thermostat non programmable TH114 de Aube peuvent être utilisés pour contrôler la température ambiante ou celle du plancher. Vous pouvez choisir entre les modes de régulation de la température suivants :

- Mode A :** ▶ Régulation et affichage de la température ambiante
- Mode F :** ▶ Régulation et affichage de la température du plancher au moyen d'une sonde de température externe
- Mode AF :** ▶ Régulation et affichage de la température ambiante
 - ▶ Limites de la température du plancher au moyen d'une sonde de température externe



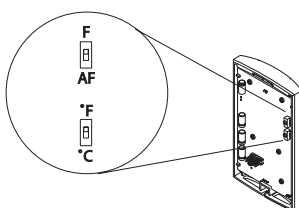
¹ Le thermostat affiche le pourcentage d'utilisation du chauffage requis pour maintenir la température désirée. Par exemple, ≡ s'affiche lorsque le chauffage est à 40 pour cent.

Affichage	≡	≡≡	≡≡≡	≡≡≡≡	≡≡≡≡≡
% d'utilisation du chauffage	1 à 24%	25 à 49%	50 à 74%	75 à 99%	100%

² La mention **GFI** apparaît lorsque la protection contre les fuites à la terre est déclenché.
³ Placer le thermostat à *Standby* (Veille) pour mettre l'appareil de chauffage hors tension lorsqu'il n'est pas utilisé (ex: en été).
⁴ Pour réinitialiser la protection contre les fuites à la terre, placer le commutateur à *Standby* (Veille) et ensuite à marche.

2 Configuration

Les commutateurs de configuration sont situés à l'arrière du module de contrôle.



2.1 Affichage de la température (S1)

Ce commutateur permet de choisir entre °C (par défaut) et °F.

2.2 Sélection du mode de régulation de la température (S2)

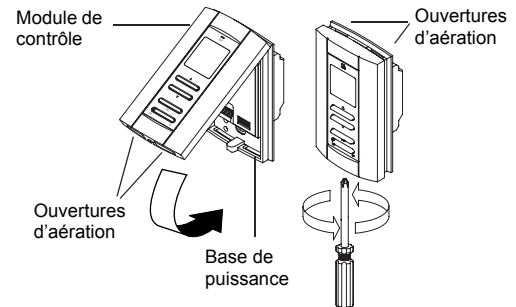
Ce commutateur permet de choisir le mode de régulation de la température.

F : pour choisir le mode F (par défaut)

AF : pour choisir le mode A ou AF

3 Installation

- 1 Se référer aux instructions d'installation de la base de puissance.
- 2 Insérer les languettes du module de contrôle dans les fentes de la base.
- 3 Fixer le module de contrôle à l'aide de la vis captive située sous la base.



Nota : Garder les ouvertures d'aération du thermostat propres et dégagées en tout temps.

4 Mise sous tension

Lors de la mise sous tension, le thermostat subit une série de tests avant d'afficher la température réelle (mesurée).



5 Messages d'erreur



La température mesurée est inférieure à la plage d'affichage. Le chauffage est activé.



La température mesurée est supérieure à la plage d'affichage. Le chauffage est désactivé.



Vérifier les connexions du thermostat et de la sonde de température.

6 Rétroéclairage

L'écran s'illumine pendant 5 secondes quand on appuie sur le bouton de rétroéclairage.

Lorsqu'on appuie sur l'un des boutons ▲▼, l'affichage s'illumine pendant 10 secondes. La température de consigne apparaît pendant 5 secondes, puis la température réelle (mesurée) est affichée.

7 Affichage et réglage de température

7.1 Température de consigne

Le thermostat affiche normalement la température réelle (mesurée). Pour voir la température de consigne, appuyer une fois sur un des boutons ▲▼. La température de consigne est affichée pendant 5 secondes.

Pour changer la température de consigne, appuyer sur l'un des boutons ▲▼ jusqu'à ce que la température désirée est affichée. Pour faire défiler les chiffres plus rapidement, maintenir le bouton appuyé.

7.2 Limites de température du plancher (mode AF uniquement)

Le thermostat contrôle généralement la température ambiante. Cependant si la température du plancher est en dehors des limites établies, le thermostat activera ou désactivera respectivement le chauffage, indépendamment de la température ambiante, afin de maintenir la température du plancher dans les limites désirées.

Les limites minimum et maximum de température du plancher sont préétablies à 10 °C (50 °F) et à 28 °C (82 °F) respectivement. Pour modifier ces limites, procéder comme suit :

- 1 Mettre le thermostat en veille.
- 2 Tout en appuyant sur l'un des boutons, mettre le thermostat en veille et ensuite en marche pour accéder aux consignes de limite de température de plancher.
- 3 Appuyer brièvement sur le bouton de rétroéclairage pour alterner entre les réglages de température minimum et maximum de plancher.
- 4 Appuyer sur les boutons ▲▼ pour fixer la limite désirée.
- 5 Appuyer sur le bouton de rétroéclairage pendant 3 secondes pour sauvegarder vos modifications. Après la sauvegarde des données, le thermostat affiche la température ambiante mesurée ou "- -".

Nota : vos modifications sont également sauvegardées si on n'appuie sur aucun bouton pendant 60 secondes.

7.3 Mode inoccupé

Nota : Cette fonctionnalité est disponible seulement si le thermostat est monté sur une base de puissance ayant une entrée mode inoccupé (ECONO).

Le thermostat peut être relié à tout dispositif muni d'un contact sec. Lorsque le contact se ferme, le mode Inoccupé est en cours et l'icône du mode Inoccupé est affichée. Dans ce mode, le thermostat abaisse sa consigne de 3,5°C (7°F) et tous les réglages de la température sont bloqués sauf la dérogation temporaire.

Dérogation temporaire

Pour déroger temporairement du mode inoccupé, appuyer sur le bouton rétroéclairage. Durant la dérogation, l'icône du mode Inoccupé clignote. La dérogation temporaire est automatiquement annulée après 2 heures ou lorsque vous appuyez de nouveau sur le bouton rétroéclairage.

8 Fiche technique

Alimentation : se référer aux guide d'installation de la base de puissance

Plage de réglage - mode F : 5 °C à 40 °C (40 °F à 104 °F)
- mode A/AF : 5 °C à 30 °C (40 °F à 86 °F)

Limites du plancher (mode AF) : 5 °C à 40 °C (40 °F - 104 °F)

Plage d'affichage - mode F : 0 °C à 60 °C (32 °F à 140 °F)
- mode A/AF : 0 °C à 50 °C (32 °F à 122 °F)

Résolution : ± 0.5 °C (1.0 °F)

Cycle de régulation : se référer aux instructions d'installation

Entreposage : -20 °C à 50 °C (-4 °F à 120 °F)

✓ Garantie

Aube garantit ce produit, à l'exception des piles, contre tout vice de fabrication ou de matière dans la mesure où il en est fait une utilisation et un entretien convenables, et ce, pour trois (3) ans à partir de la date d'achat par le consommateur. En cas de défectuosité ou de mauvais fonctionnement pendant la période de garantie, Aube remplacera ou réparera le produit (au gré de Aube).

Si le produit est défectueux,

- (i) le retourner, accompagné d'une preuve d'achat indiquant la date d'achat, à l'endroit où il a été acheté, ou
- (ii) contacter Aube. Aube déterminera alors si le produit doit être retourné ou si un produit de remplacement peut vous être expédié.

La présente garantie ne couvre pas les frais de retrait ou de réinstallation. La présente garantie ne s'appliquera pas s'il est démontré que la défectuosité ou le mauvais fonctionnement est dû à un endommagement du produit alors que le consommateur l'avait en sa possession.

La responsabilité de Aube se limite à réparer ou à remplacer le produit conformément aux modalités susmentionnées. AUBE N'EST EN AUCUN CAS RESPONSABLE DES PERTES OU DOMMAGES, Y COMPRIS LES DOMMAGES INDIRECTS OU ACCESSOIRES DÉCOULANT DIRECTEMENT OU INDIRECTEMENT D'UNE VIOLATION QUELCONQUE D'UNE GARANTIE, EXPRESSE OU TACITE, APPLICABLE AU PRÉSENT PRODUIT NI DE TOUTE AUTRE DÉFECTUOSITÉ DU PRÉSENT PRODUIT. Certaines provinces ou régions ne permettent pas l'exclusion ou la restriction des dommages indirects et, par conséquent, la présente restriction peut ne pas s'appliquer.

LA PRÉSENTE GARANTIE TIENT LIEU DE TOUTES LES AUTRES GARANTIES, EXPRESSES OU TACITES, ET LES GARANTIES DE VALEUR MARCHANDE ET DE CONFORMITÉ À UNE FIN PARTICULIÈRE SONT PAR LES PRÉSENTES EXCLUES APRÈS LA PÉRIODE DE TROIS ANS DE LA PRÉSENTE GARANTIE. Certaines provinces ou régions ne permettent pas de limiter la durée des garanties tacites et, par conséquent, la présente limitation peut ne pas s'appliquer.

La présente garantie donne au consommateur des droits légaux spécifiques et peut-être certains autres droits qui peuvent varier d'une province ou région à une autre.



Service à la clientèle

Si vous avez des questions sur l'installation ou le fonctionnement du produit, prière nous joindre à :

705 Montrichard
Saint-Jean-sur-Richelieu (Québec)

J2X 5K8

Canada

Tél. : (450) 358-4600

Sans frais : 1 800 831-AUBE

Télé : (450) 358-4650

Courriel : aube.service@honeywell.com

Pour de plus amples informations sur nos produits, visiter
www.aubetech.com